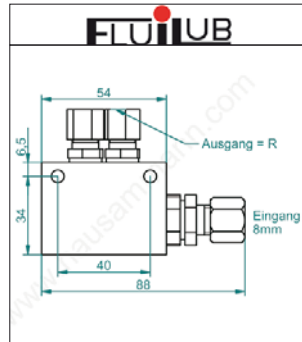


Fett - Sprühschmierung bis NLGI 0

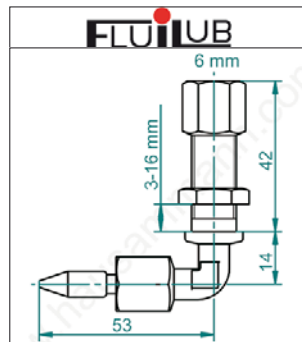


Mischverteiler 2-stellig

Eingang Rohr \varnothing 8 mm.

Verteilt das ankommende Fett/Luft-Gemisch gleichmässig auf die beiden Ausgänge. Ausgangsschläuche sollten gleich lang sein.

Artikel	G2 / Eingang	D1 / Ausgang	Ausführung/ Modell	VP1
78.115/806	\varnothing 8 mm	6 mm	Mischverteiler 2-Stellig	295.00
78.115/808	\varnothing 8 mm	8 mm	Mischverteiler 2-Stellig	295.00

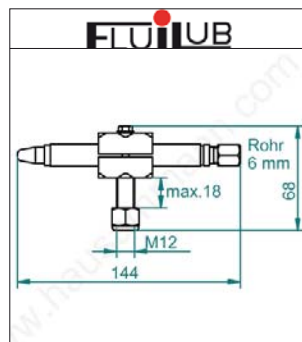


Schott-Düse

Eingang Rohr \varnothing 6 mm, Düsengrösse 1.2 mm.

Einbau so, dass Düse waagrecht oder nach oben zeigt, um Tropfen zu vermeiden.

Artikel	G2 / Eingang	Ausführung/ Modell	VP1
78.120	\varnothing 6 mm	Schott-Düse Düsengrösse 1.2 mm (andere auf Anfrage)	80.41



Standard Sprühdüse mit Halter

Eingang Rohr \varnothing 6 mm, Düsengrösse 1.2 mm.

Einbau so, dass Düse waagrecht oder nach oben zeigt, um Tropfen zu vermeiden.

Artikel	G2 / Eingang	Ausführung/ Modell	VP1
78.122	\varnothing 6 mm	Standard Sprühdüse mit Halter Düsengrösse 1.2 mm	105.00